

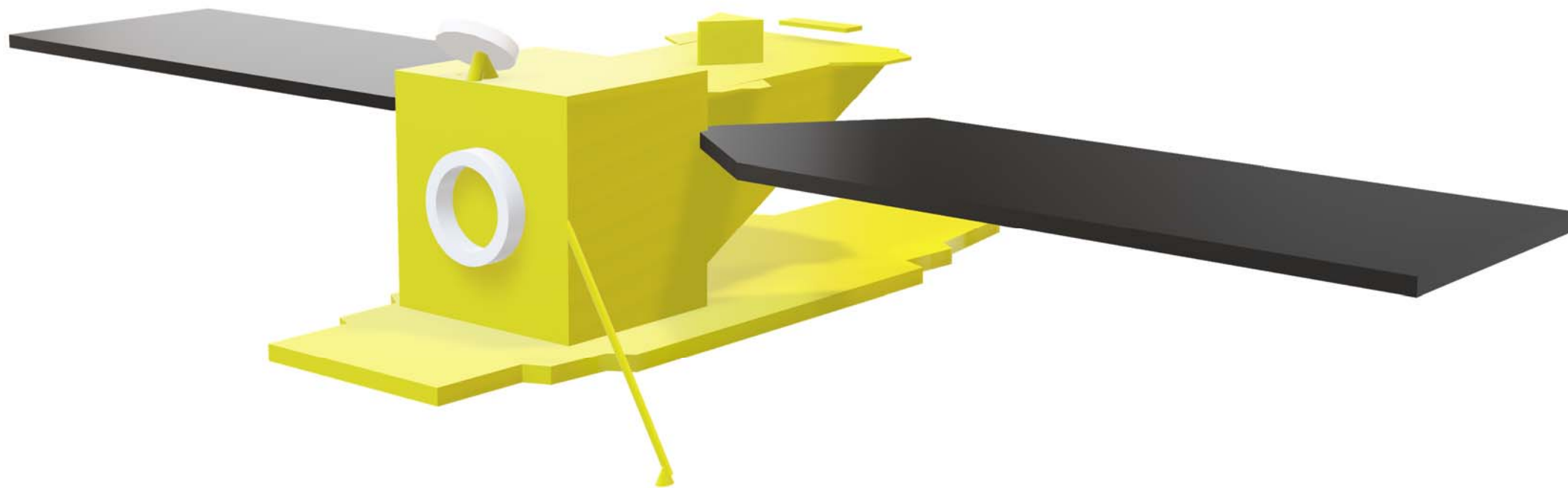
陸域観測技術衛星2号

ALOS-2
だいち2号

大学1年生 女性

だいち2号のミッション

- 防災機関における広域・詳細な被災地の情報把握
- 国土情報の継続的な蓄積・更新
- 農作地の面積把握の効率化
- CO₂吸収源となる森林の観測を通じた地球温暖化対策

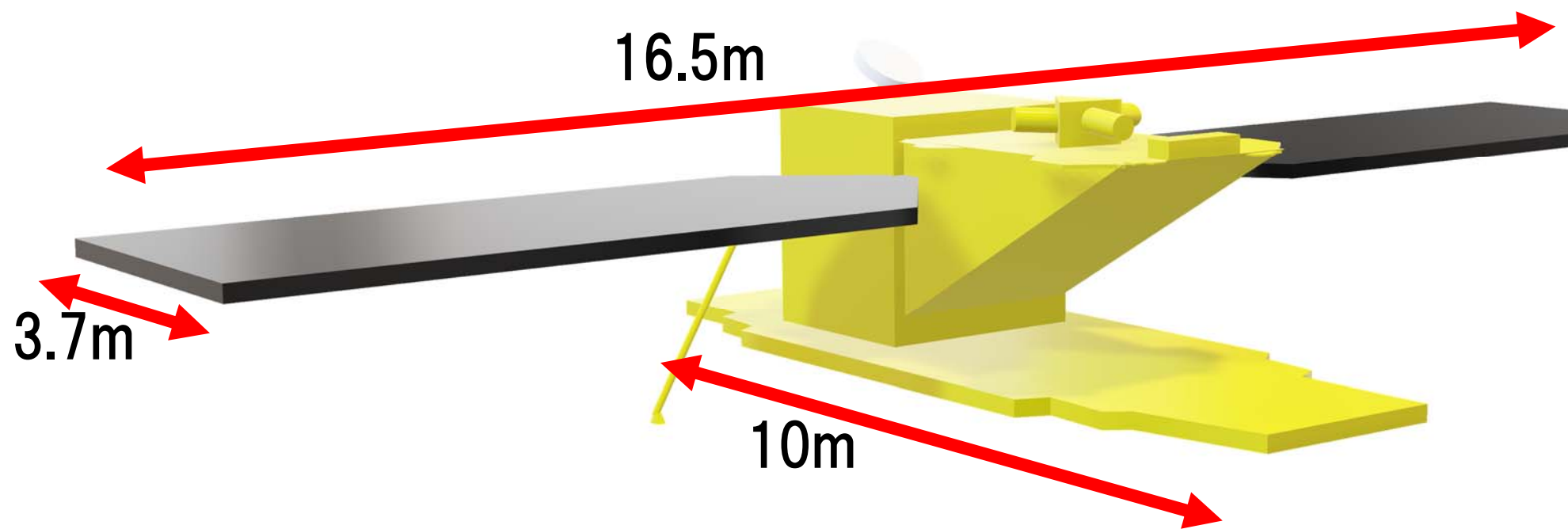


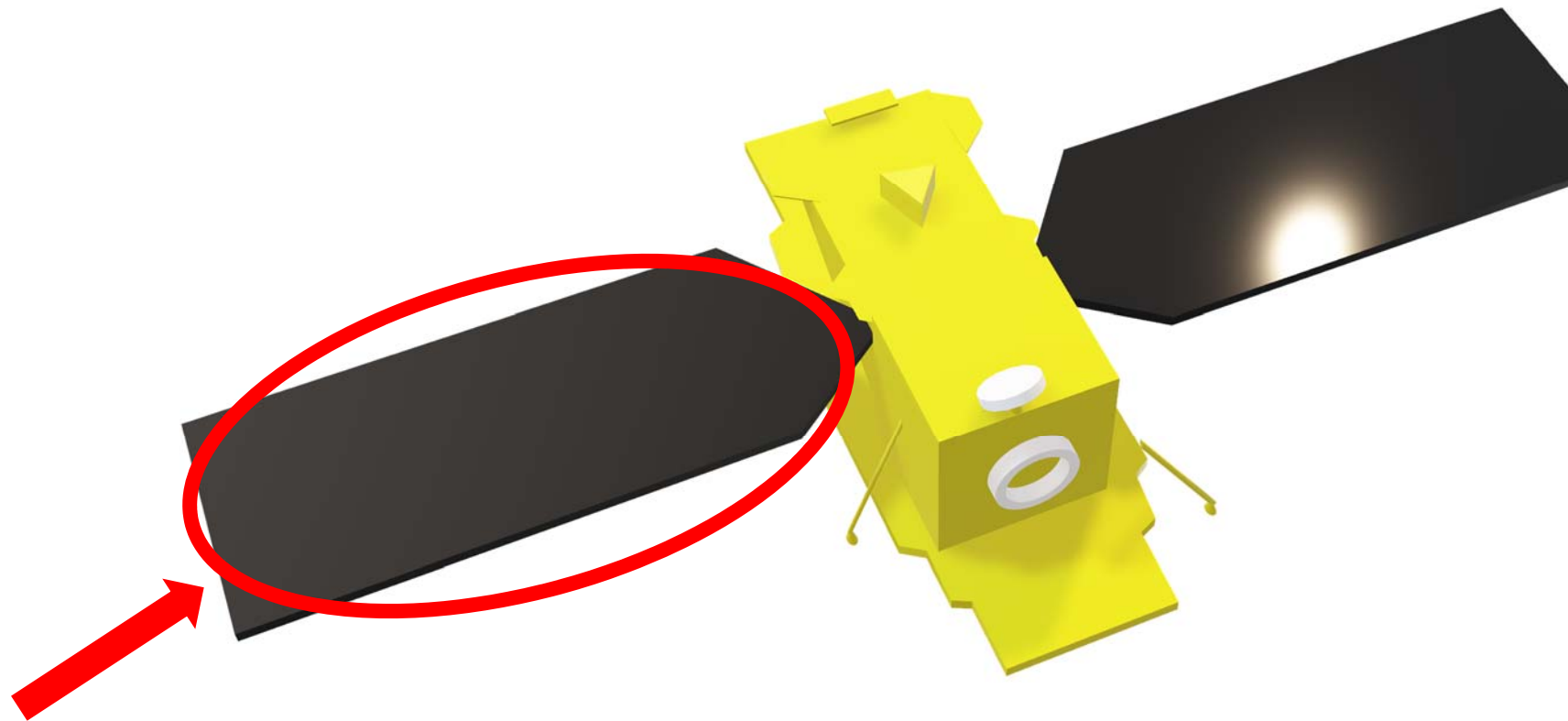
だいち 2 号の略図

質量 約2トン

設計寿命 5年

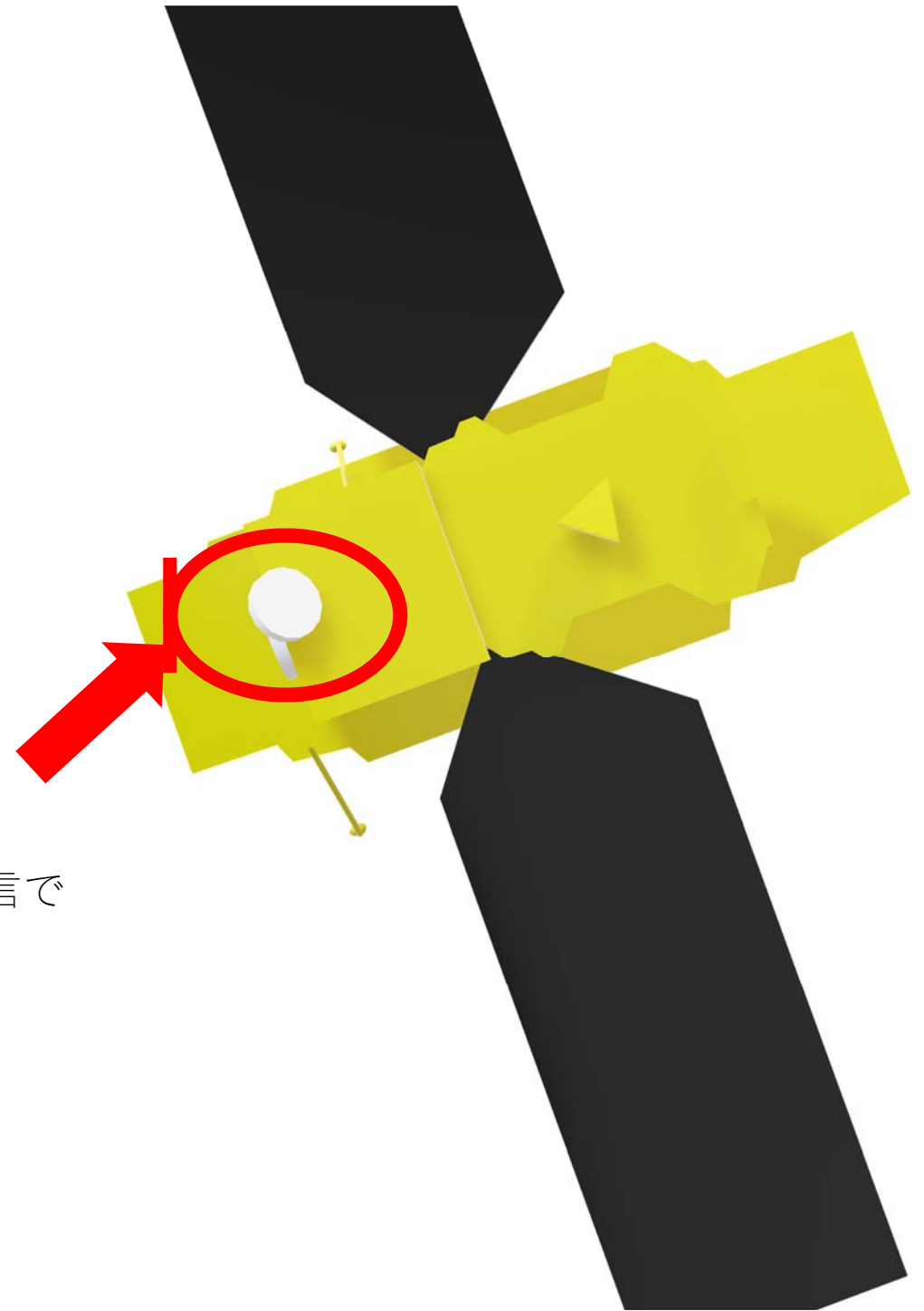
高度 628km





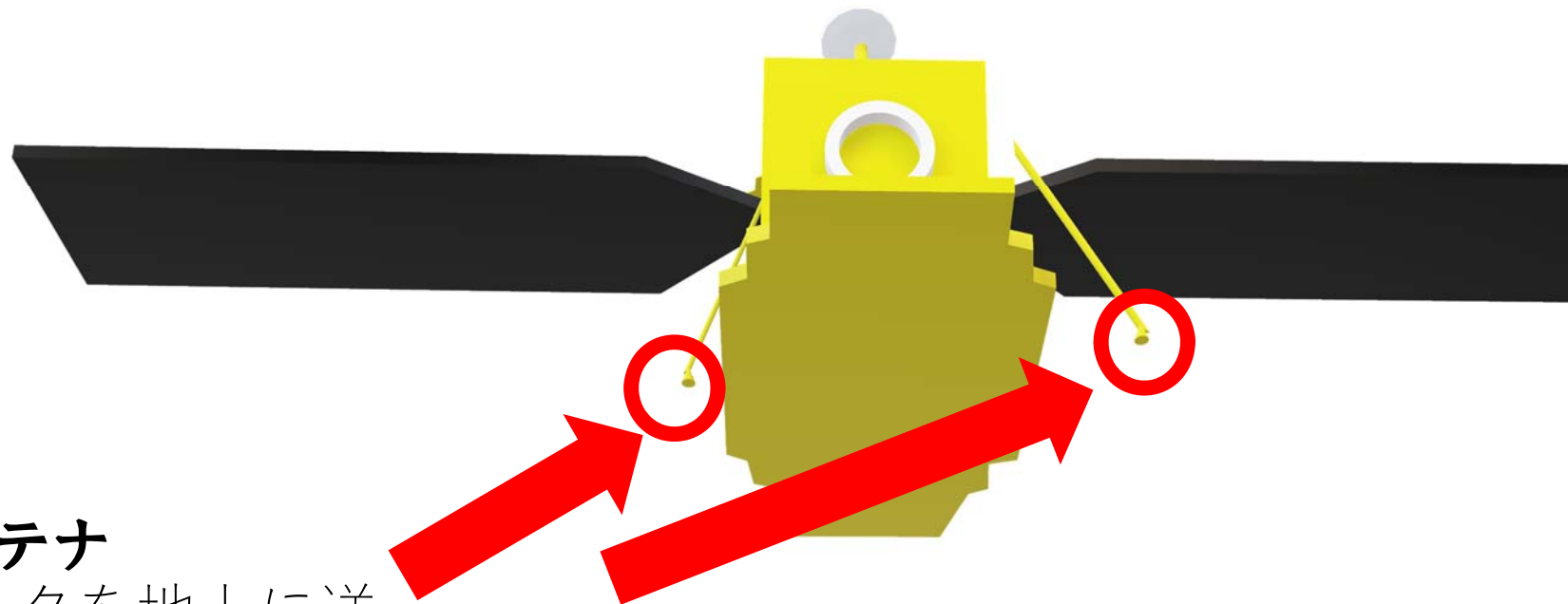
太陽電池パネル

人工衛星を宇宙区間で動かすための電力を作る太陽光発電機器（縦2.7m 横7.2m）常に太陽のほうを向くようになっている。



衛星間通信アンテナ

地上への受信局へデータを送信できな
いときに使う。

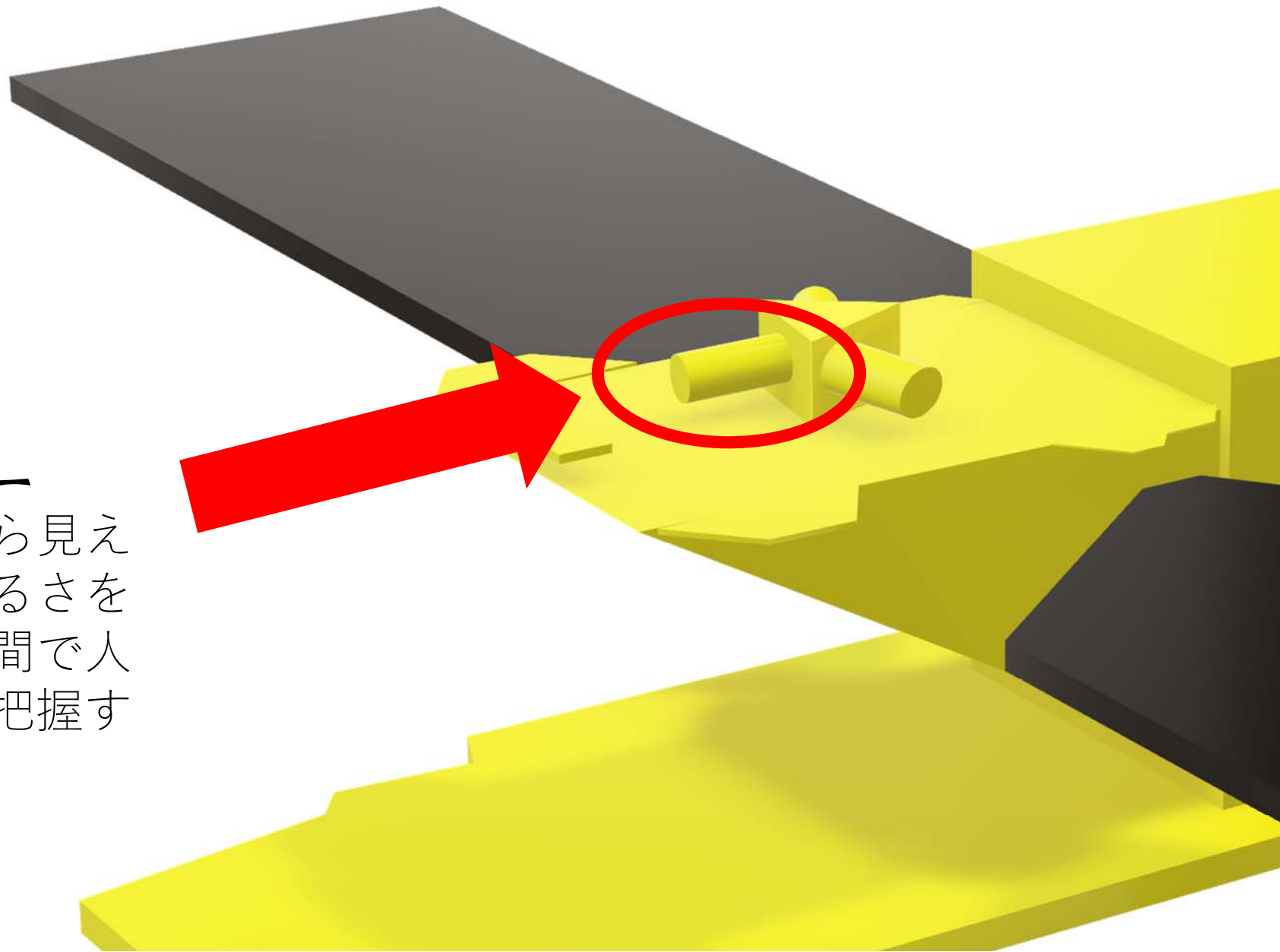


Xバンドアンテナ

観測したデータを地上に送
るためのアンテナ

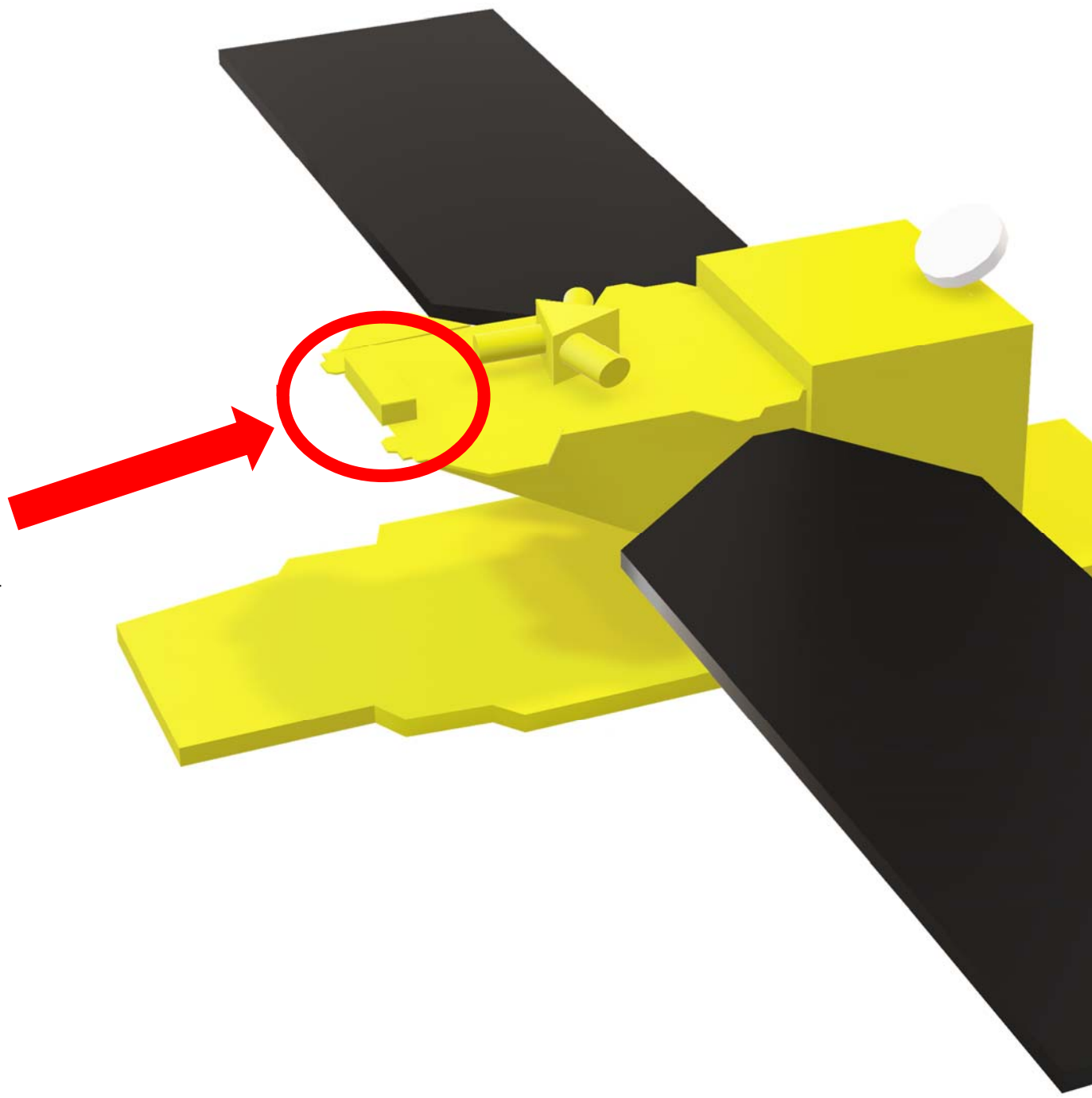
スタートラッカー

3本の望遠鏡から見える星の位置と明るさをもとに、宇宙空間で人工衛星の向きを把握する。



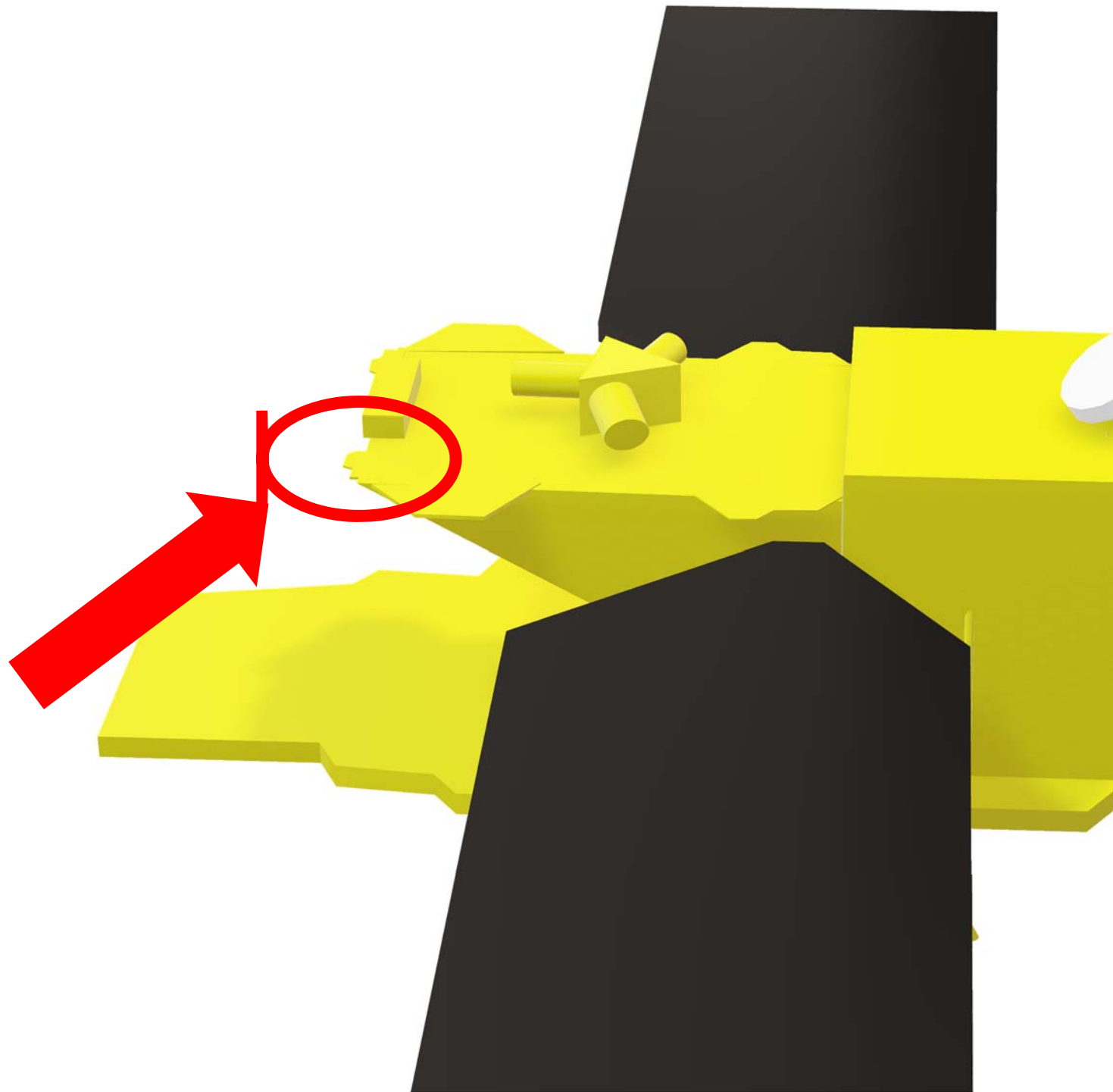
GPSアンテナ

GPS衛星からの信号を受信して、衛星の位置、速度、軌道、時刻を計測する。



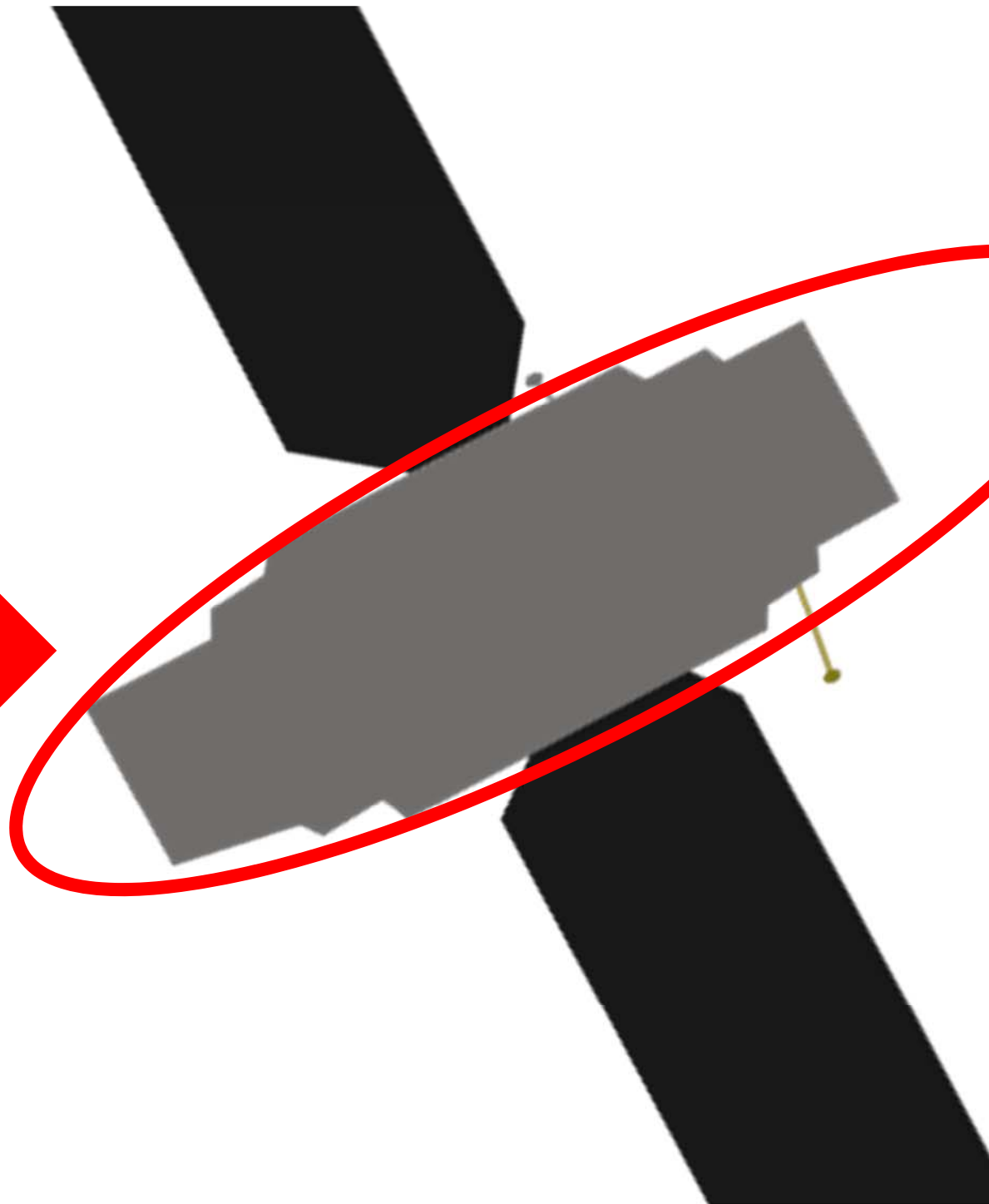
地球センサ

衛星の姿勢を把握するための
のセンサ



SARアンテナ

Lバンドの電波を放射し、地表から反射される電波を受信することで観測するセンサ



参考文献

- <http://www.satnavi.jaxa.jp/project/alos2/index.html>